



**FOX SPIRIT**

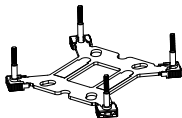
# **LIGHTFLOW XT SERIES**

**Guide d'installation**

**Installation guide**

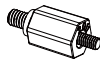
## Accessoires / Accessories

x1



A

x4



B

Orange

J



XT240 : x8  
XT360 : x12

x1



K

x2



C

x4



D

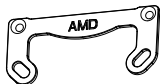
Rouge/Red

L



XT240 : x8  
XT360 : x12

x2



E

x4



F

Noir / Black

M

x1



x4



G

x4



H

x4



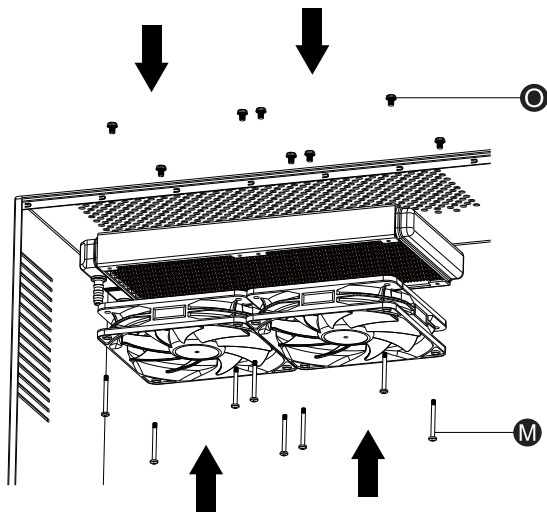
I

Bleu / Blue

x1



## Installation du radiateur et des ventilateurs Radiator and fans set up



## Selection des entretoises Nuts selection

**A l'installation de l'entretoise, la face marquée doit être orientée vers le haut, face à vous.**

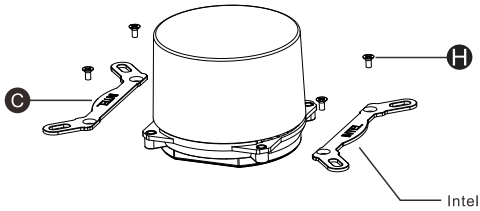
When installing the stud, the side marked with characters on the cylindrical end face shall be upward

Entretoises/Nuts:

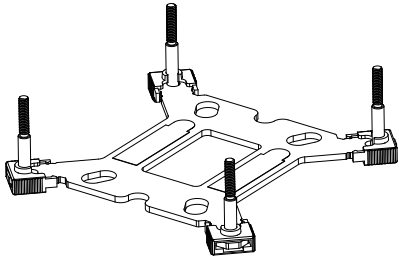
- |          |   |   |              |                   |
|----------|---|---|--------------|-------------------|
| <b>F</b> |  |  | Noir / Black | LGA1366/115X/1200 |
| <b>I</b> |  |  | Bleu / Blue  | LGA1700           |
| <b>B</b> |  |  | Orange       | LGA2066/2011      |
| <b>D</b> |  |  | Rouge / Red  | AM3/AM4/AM5       |

# Installation des brides de fixation Pump pressure plate installation

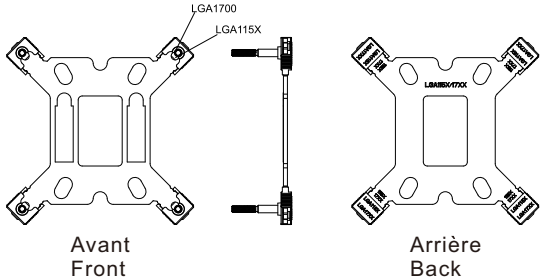
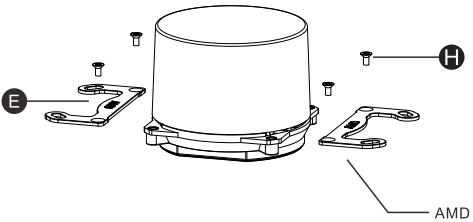
## INTEL



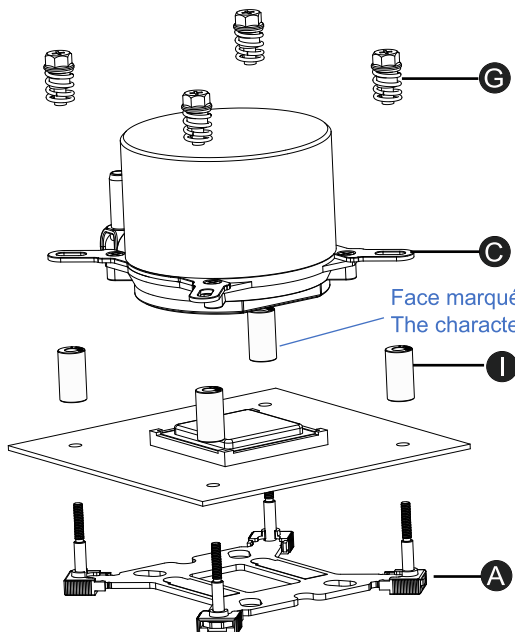
# Plaque de fixation INTEL INTEL back plate installation



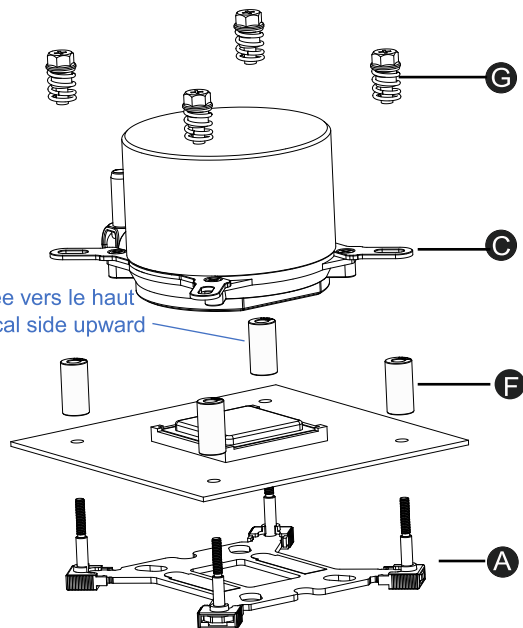
## AMD



## INTEL LGA1700

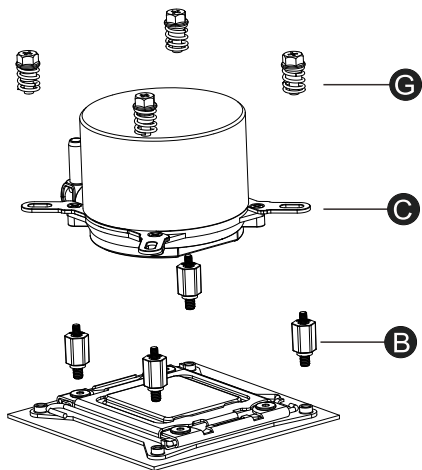


## INTEL LGA1200/1366/115X

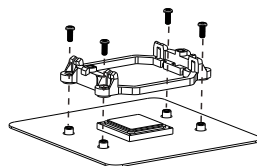


Face marquée orientée vers le haut  
The character identical side upward

## INTEL LGA2066/2011

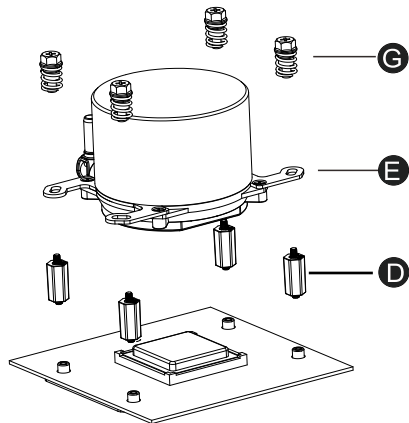


## AMD AM3/AM4/AM5

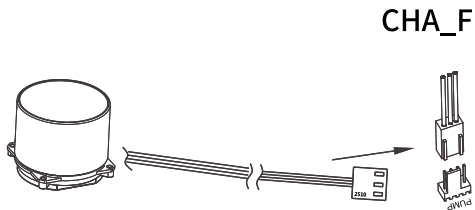


Attention : veuillez démonter le système de fixation déjà en place sur la carte mère.

Caution: please disassemble the existing fixture of the motherboard.

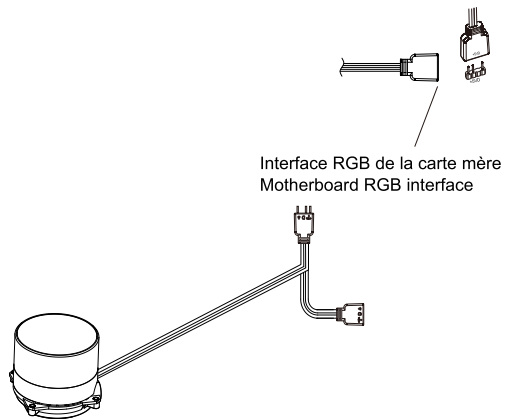


**Connection de l'alimentation de la pompe**  
Cold head connected to power supply

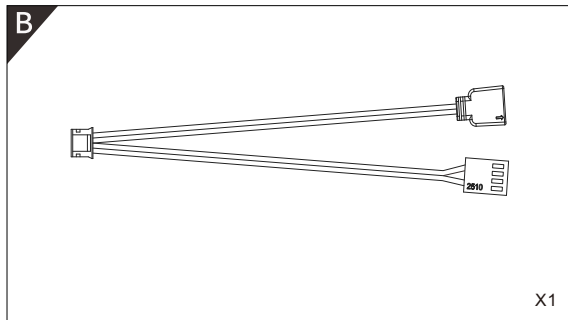
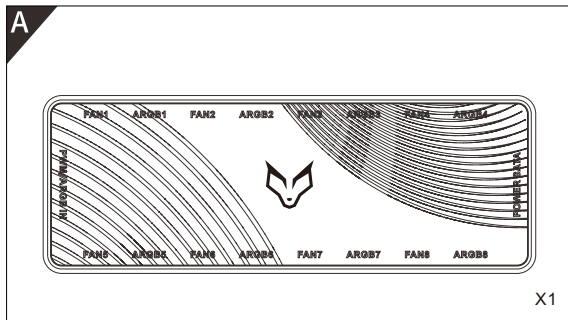


Connectez le port 3pin au port pompe de la carte mère.  
Connect the 3pin port of the water pump to the pump port on the mainboard.

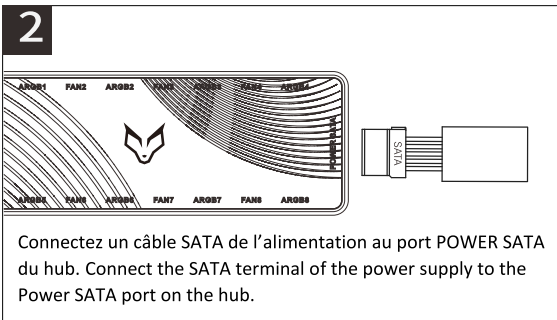
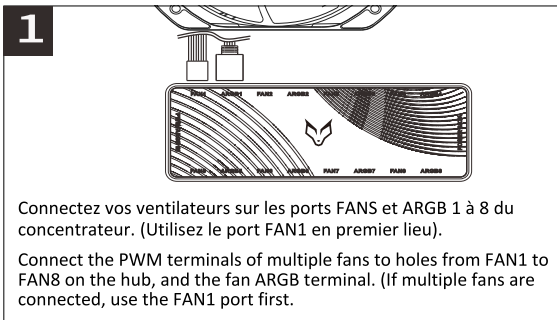
**Connection ARGB de la pompe**  
Connect the ARGB signal



## Hub alimentation / ARGB Power supply / ARGB Hub

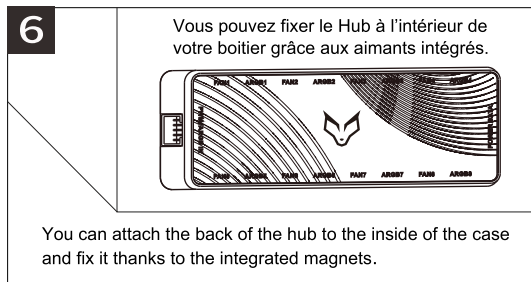
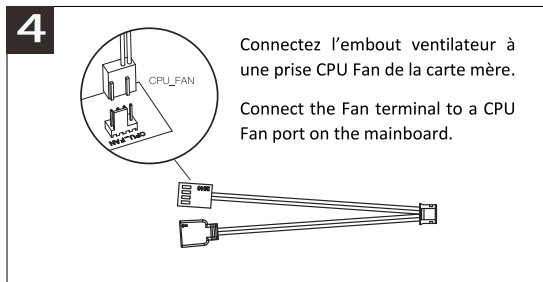
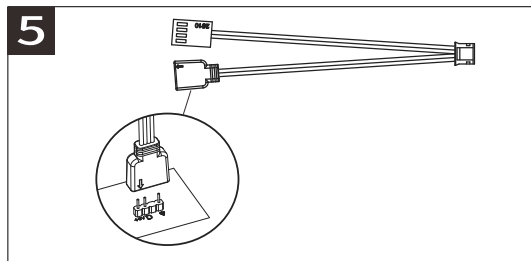
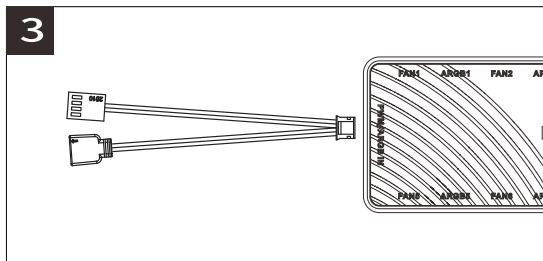


## Procédure d'installation Installation Procedure





## Installation de la connectique carte mère du hub Motherboard connection to the hub



Pour tout incident rencontré avec ce matériel, nous vous invitons à prendre contact avec le service SAV FOX SPIRIT : [support@fox-spirit.com](mailto:support@fox-spirit.com)  
Should there be a problem with this device, please contact FOX SPIRIT's After-Sales department: [support@fox-spirit.com](mailto:support@fox-spirit.com)