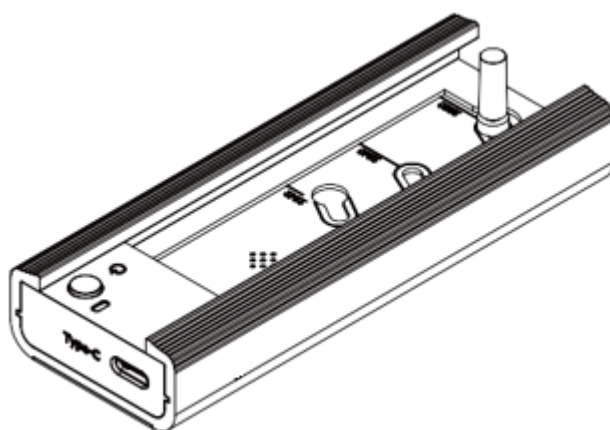




GUIDE D'UTILISATION

INOVO M2NSU3C1

M.2 NVME/SATA USB-C DOCK



Préface

Tout a été mis en œuvre pour que les informations contenues dans ce manuel soient exactes. Néanmoins, le fabricant de cet appareil et le distributeur ne sauraient être tenus responsables de toute erreur ou omission dans ce manuel, ou de l'utilisation des informations contenues dans celui-ci.

Veillez conserver ce manuel durant toute la durée de vie de votre appareil.

Félicitations pour votre achat !

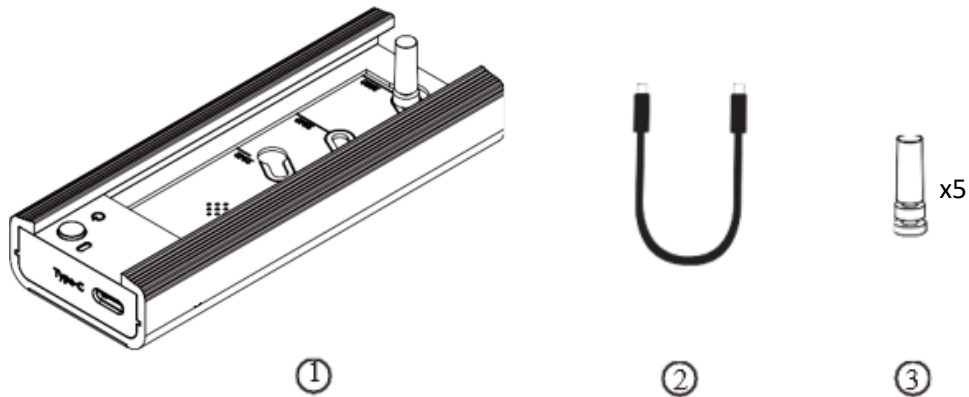
INFORMATION RECYCLAGE



■ Cet appareil est marqué du symbole du tri sélectif relatif aux déchets d'équipements électriques et électroniques (DEEE). Il ne doit donc pas être jeté avec les ordures ménagères conformément à la directive européenne 2002/96/CE. En vue de son recyclage, il doit être apporté à un point de collecte approprié (déchetterie...) ou chez un distributeur sur le principe du « 1 pour 1 ». Les produits électroniques n'ayant pas fait l'objet de tri sélectif, sont potentiellement dangereux pour l'environnement et la santé humaine.

CE RoHS

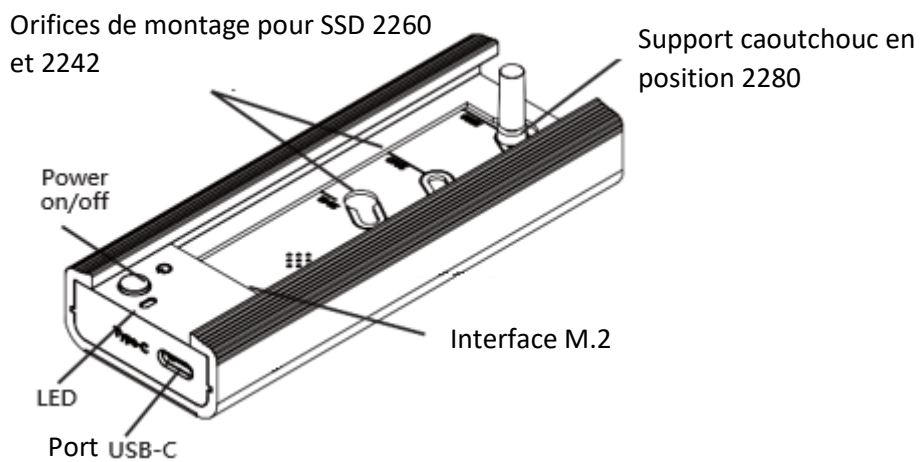
CONTENU DE LA BOITE



- ① Dock SSD INOVu M2NSU3C1 *1
- ② Câble USB3.2 Gen2x1 Type C, 30 cm *1
- ③ Supports de SSD caoutchouc *5

(SSD et dissipateur non inclus)

DESCRIPTION DU PRODUIT

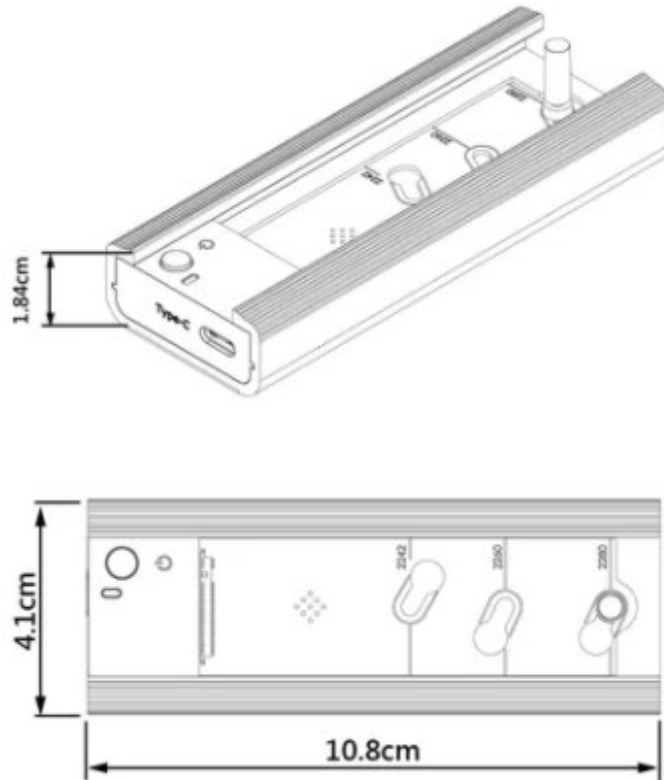


POINTS FORTS

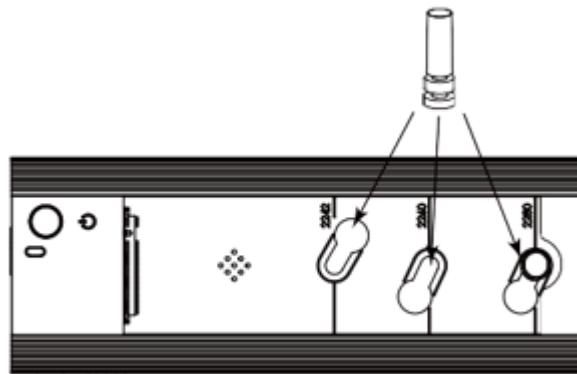
Compatibilité multiple	Conçu pour les SSD M2 NVME et M.2 SATA
Prise en charge du protocole UASP	Améliore l'efficacité des transferts de données
Bouton On/Off - Echange à chaud	Mettez l'appareil sous/hors tension avec le bouton On/Off. Gain de temps lors du remplacement du SSD.
Installation Facile	5 supports de SSD fournis pour installer plusieurs dimensions de SSD M.2 : 2242/2260/2280
Conception ouverte ingénieuse	Améliore la dissipation de chaleur et les performances
Position horizontale	Sûr et fiable, prévient des dommages sur le SSD
Plug and Play	Pas de pilote requis

SPECIFICATIONS

Modèle	M2NSU3C1
Interface interne	M.2 NVMe / M.2 SATA
Nombre de disque max	1
Format de SSD	SSD NVMe (M-Key) et SATA (M+B Key) 2280/2260/2242
Connecteurs externes	USB Type C (réversible)
Interface	USB 3.2 Gen 2x1 Type C (Vitesse théorique 10Gbps)
Alimentation	Alimenté par le bus USB, ne requiert aucun adaptateur d'alimentation externe
Matériaux	Aluminium, Plastique ABS
Largeur d'installation max. dissipateur M.2	26mm (Dissipateur non fourni)
Dimensions	108 x 41 x 18,4mm
Poids	65g
Couleur	Noir
Câble USB inclus	C to C / 300mm / Noir
Systèmes compatibles	Windows 11, 10, 8, 7 ; Linux ; Mac OS 10,10 ou supérieur



PRECAUTIONS AVANT L'INSTALLATION

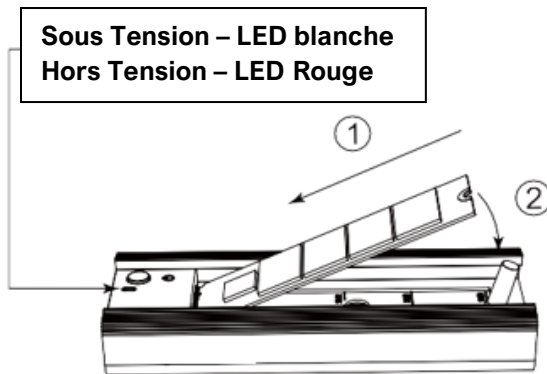


1. Vérifiez la longueur de votre SSD M.2. Cette station d'accueil convient aux SSD M.2 de longueur 80mm (2280), 60mm (2260) et 42mm (2242). Placez le support caoutchouc dans l'orifice de montage adapté à la longueur de votre SSD M.2, et faites glisser pour sécuriser la fixation du support. Branchez un connecteur du câble USB-C à la station d'accueil et connectez l'autre extrémité du câble à un port USB-C disponible de votre ordinateur/PC portable. L'installation de votre station d'accueil est terminée.
2. Vérifiez que les contacts métalliques des SSD ne soient pas sales ou oxydés, cela pourrait entraver le bon contact.

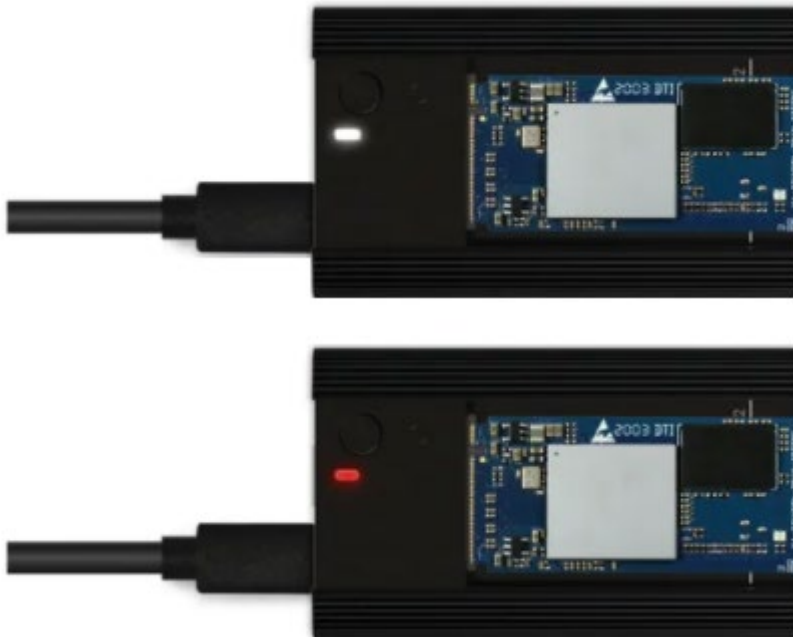
PRECAUTIONS POUR L'INSTALLATION ET LE RETRAIT DES SSD M.2



Assurez-vous que le voyant LED soit rouge lors de l'introduction ou du retrait du SSD.



1. Lorsque la LED est rouge, l'appareil est hors tension. Si elle est blanche, l'appareil est sous tension. Veuillez noter que lors de l'installation du SSD M.2, le bouton d'alimentation doit être sur OFF (Indicateur LED rouge) pour éviter tout dommage ou perte de données.



Le SSD ne peut seulement être installé et retiré lorsque la l'indicateur LED est rouge

2. Si votre SSD est neuf, vous devez tout d'abord le formater, le partitionner, l'initialiser avant utilisation.
3. Insérez votre SSD M.2 fermement sur l'interface M.2 en suivant l'angle et poussez le vers le bas. En même temps, poussez doucement le support de SSD caoutchouc pour sécuriser la fixation du SSD M.2.

AVERTISSEMENTS



Veillez manipuler les appareils électro-sensibles avec prudence



1. Cette station d'accueil est compatible avec les SSD M.2 NVMe et M.2 SATA. Les SSD M.2 sont des dispositifs électrosensibles pouvant être endommagés par l'électricité statique. Avant manipulation, assurez-vous d'être correctement relié à la terre en portant un bracelet antistatique lors de l'installation de tout matériel informatique, ou déchargez-vous de toute accumulation d'électricité statique en touchant une grande surface métallique reliée à la terre (comme le boîtier de l'ordinateur), pendant plusieurs secondes.
2. Les SSD ont tendance à chauffer en utilisation, il est donc recommandé d'installer un dissipateur de chaleur. Placez tout d'abord le dissipateur sur le SSD M.2 avant d'installer l'ensemble dans la station d'accueil. Veuillez vérifier les dimensions de dissipateur acceptées.
3. La taille maximum du dissipateur ne doit pas dépasser 7 cm (Longueur) et 2.6 cm (Largeur).
4. La partie la plus chaude du SSD est son contrôleur. Il est recommandé de recouvrir le contrôleur avec le pad thermique, puis le dissipateur, pour un refroidissement optimal.

Pour tout incident rencontré avec ce matériel, nous vous invitons à prendre contact avec le service SAV INOVU : support@inov-u.com